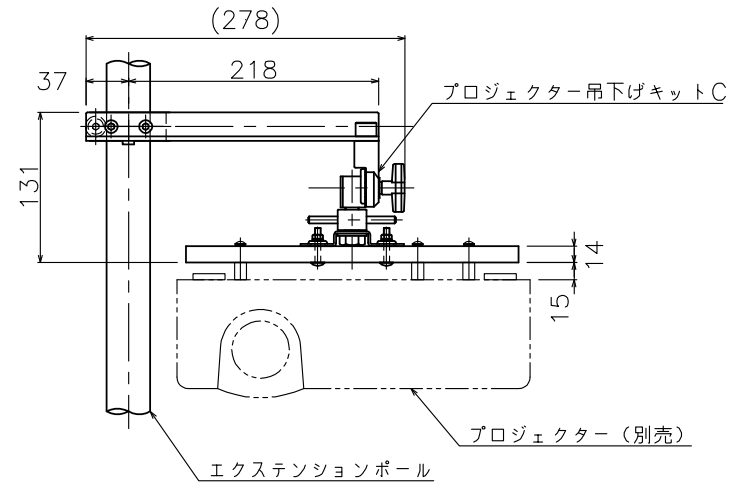
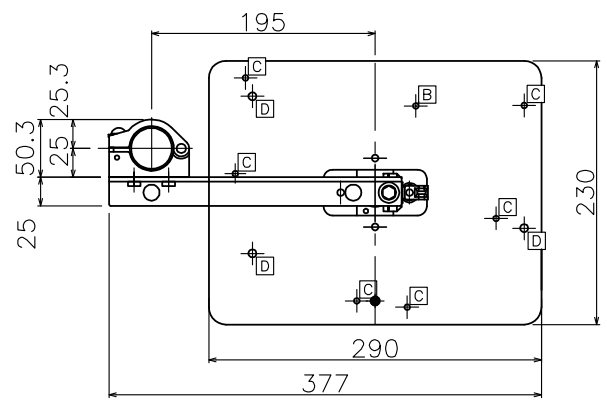
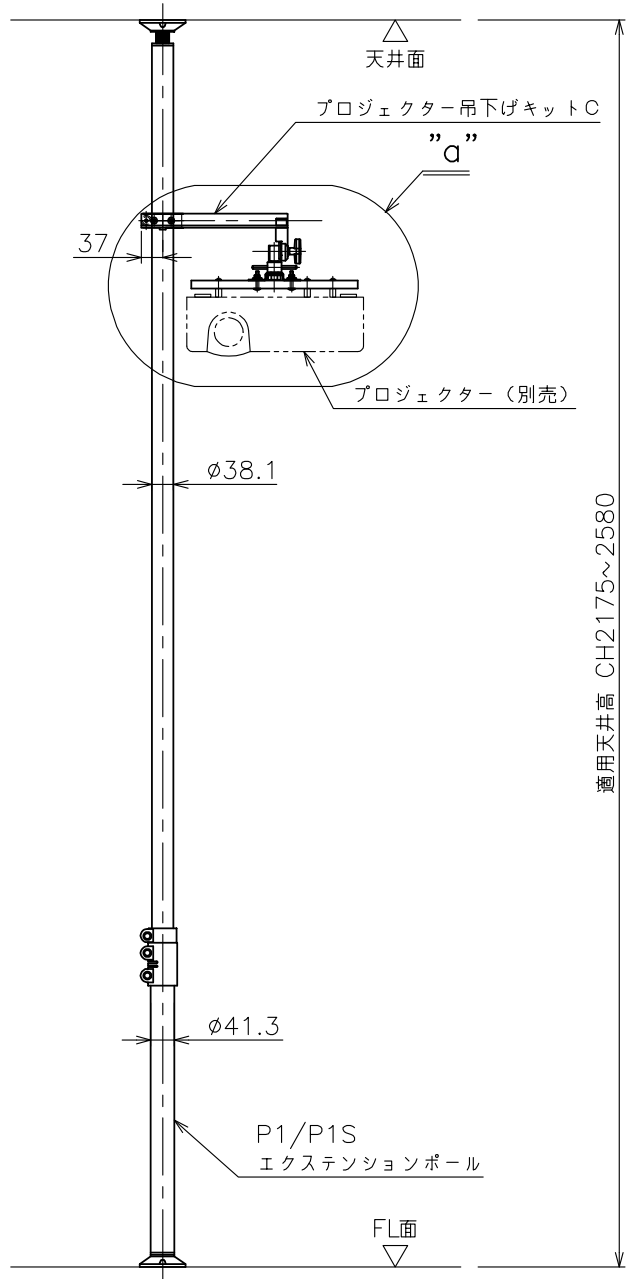


| 構成部品 | |
|----------------|-----|
| 名 称 | 数 量 |
| エクステンションポール | 1 |
| プロジェクター吊下げキットC | 1 |



”a”部詳細

| 適用プロジェクター | | |
|------------|-------|------------|
| 機 種 | 取付穴記号 | メーカ |
| TH-AE200 | B | 松下電器産業 (株) |
| TH-AE300 | B | 松下電器産業 (株) |
| TH-AE500 | B | 松下電器産業 (株) |
| TH-AE700 | B | 松下電器産業 (株) |
| LVP-HC900J | C | 三菱電機 (株) |
| PJ-TX100J | D | (株) 日立製作所 |

| 型 式 | エクステンションポール パイプ塗装色 | スクリーン吊下げキットC 塗装色 | 質量 (kg) | 耐荷重 kN (kgf) |
|-------|-----------------------|---------------------|------------|-----------------|
| P41-C | ブラック：ブラックアルマイト | ブラック | 2.9 | 0.05 (5) |
| P42-C | シルバー：クリア塗装無しアルマイト | | | |

| NO. | PART NAME | DWG. NO | DESCRIPTION | Q'TY | MATERIAL |
|-----------|------------|------------|-------------|-----------------|----------|
| ANGLE | 3rd | TOLERANCE | MATERIAL | NAME | |
| UNIT | mm | | FINISH | P41-C/P42-C | |
| SCALE | 1/10 | | CODE NO | プロジェクト吊下げポールセット | |
| A3 | | | | DWG. NO | |
| DRAWN BY | PLANNED BY | CHECKED BY | APPROVED BY | P43UH035 △ | |
| '05.05.17 | | '05.05.17 | | 株式会社ホームシアター | |

| HISTORY | REVISION | DATE | SIGN. |
|---------|----------|------|-------|
| △ | | . | . |
| △ | | . | . |
| △ | | . | . |